



AXIOMA

Распашной сенсорный турникет

Полуростовой сенсорный турникет из нержавеющей стали матовой полировки и распашными створками из акрилового стекла. Предназначен для организации прохода посетителей и персонала. Увеличенная ширина прохода подходит для организации прохода с детскими колясками, объемным багажом, а также для людей с ограниченными возможностями.

- ♦ Стильный дизайн
- ♦ Работа с большими потоками людей
20 000 циклов в день
- ♦ Бесконтактный проход
- ♦ Бесшумный
- ♦ Одно- или двунаправленный
- ♦ Блок управления Logiturn®
- ♦ Не требует специального ухода
- ♦ Встроенные счетчики проходов
- ♦ Бесшумный
- ♦ Перепрограммируемая логика работы
- ♦ Настройки лояльности к нарушителям



Описание:

Моторизованные барьеры представляют собой корпуса, формирующие проход и оснащенные системой сенсоров, и интегрированными поворотными моторизованными створками.

Створки могут быть нормально открытыми или нормально закрытыми (опционально). Возможно двухстороннее направление прохода.

Десять встроенных оптических сенсоров на каждый проход надежно защитят вход от несанкционированного доступа.

На передней стойке корпуса размещена скошенная пластина, предназначенная для размещения считывателя или индикации.

Область применения:

- ♦ Бассейны, музеи, аттракционы, парки;
- ♦ VIP- секторы спортивных объектов;
- ♦ Выставочные площадки, общественные центры, конференц-центры;
- ♦ Бизнес-центры, административные здания;
- ♦ Аэропорты, железнодорожные или автовокзалы

Модели:

6AXI1EC-BM: AXIOMA-DF Master

6AXI1EC-BS: AXIOMA-DF Slave

6AXI2DC-BB: AXIOMA-DF

6AXI2DC-SB: AXIOMA-DF

Опции:

8P416S-N ИБП 2Ah для LOGITURN

21766-N Индикатор прохода под плоской защитой, 24 светодиода, зел/красн, IP65

21764-N Индикатор прохода с обозначенными зеленой стрелочкой и красным крестиком

21763-N Индикатор прохода с обозначенными зеленой стрелочкой и красным крестиком

8P408S-N Панель управления Logiturn

8P409-N Счетчик Logiturn

2K150 Консоли для монтажа для неподготовленного основания

Совместимые продукты:

6IKT1AEC: Ikarus Transpa

6GYT3AEC: Gyro Transpa



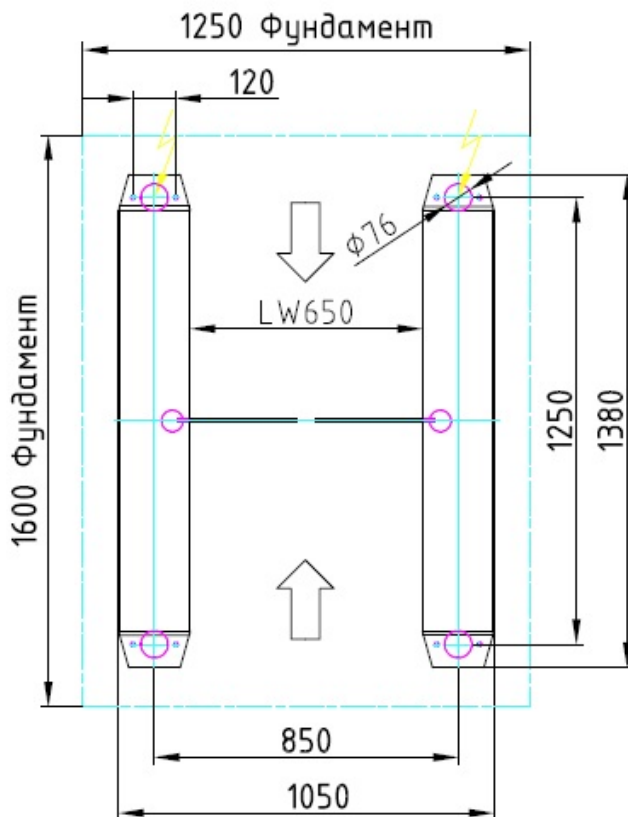
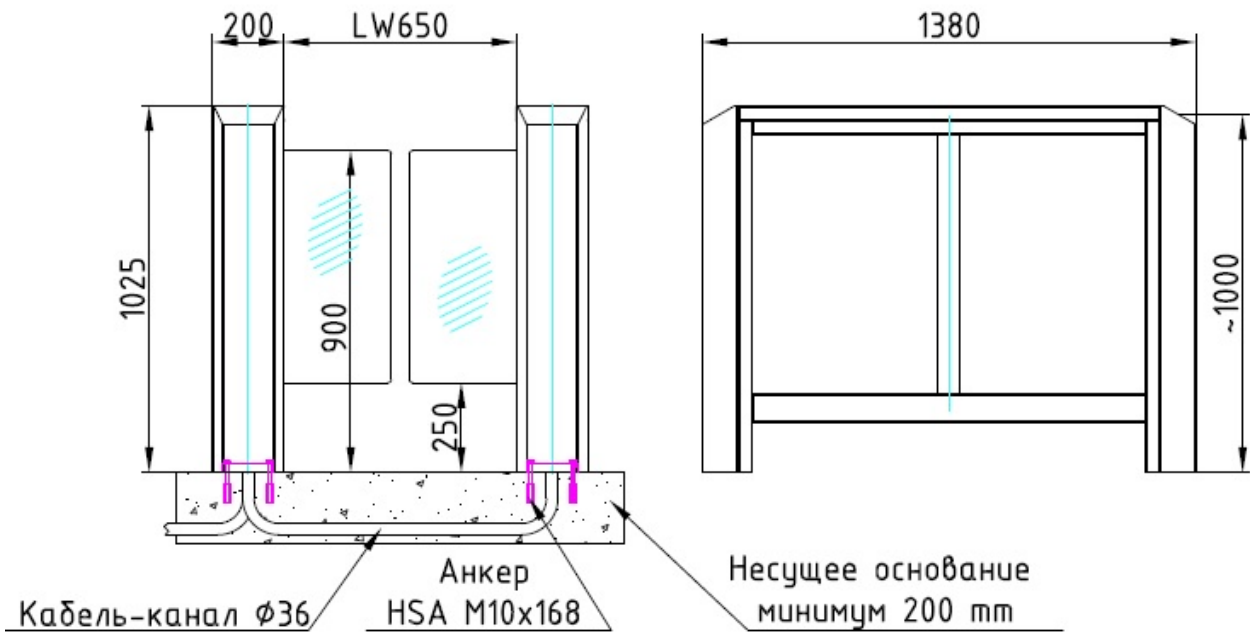
Технические характеристики

Питание	230 В, АС, 50 Гц
Потребляемая мощность	80 Вт (каждая тумба 40 Вт)
Присоединённая мощность	200 Вт (каждая тумба 100 Вт)
Класс защиты	IP 42
Температура хранения	-40 °С...+50 °С
Температура эксплуатации	-1°С...+40 °С (опционально -40 °С)
Средняя наработка на отказ	20 000 000 Проходов
Суточная нагрузочная способность	20 000 Проходов
Пропускная способность	20...55 чел./мин
Связь с СКУД	«Сухой контакт», RS-485, RS-232, Ethernet
Габариты ДхШхВ	1380 x 1050 x 1025 мм
Ширина прохода	650/900 мм
Масса	120 кг (каждая тумба 60 кг)
Материал изготовления тумбы	Нержавеющая сталь 1.4301 с доп. оксид защитой.
Материал створки	Прозрачное акриловое стекло



Габаритные размеры

Ширина прохода 650 мм





Ширина прохода 900 мм

